

2026年度 日本リトルシニア中学硬式野球協会信越連盟  
春季大会 新潟ブロック 予選  
兼  
第30回 リトルシニア春季新潟大会  
実施要綱

1. 期 日 令和8年4月19日(日)・26日(日)・29日(水・祝) 予備日:5月3日(日)・4日(月・祝)・5日(火・祝)
2. 会 場 木崎 村上 刈羽源土 西山 球場 他
3. 主 催 一般財団法人日本リトルシニア中学硬式野球協会信越連盟新潟ブロック
4. 後 援 新潟市・新潟市教育委員会  
新潟日报社・スポーツニッポン新聞社・日刊スポーツ新聞社
5. 大会運営 新潟北チーム
6. 大会次第

大会第1日目

4月19日(日)

<開会式> 木崎球場 9:00

- 大会役員集合 試合開始1時間前
- 選手集合 試合開始1時間前
- 試合開始 組合せ参照

大会第3日目

4月29日(水・祝)

<閉会式> 木崎球場

- 大会役員集合 7:30
- 試合開始 8:30
- 閉会式 試合終了後  
解 散

7. 大会役員

大会長	齋藤 洋明	(衆議院議員)			
副大会長	佐藤 豊一郎	佐藤 純	小黒 洋一	松縄 嘉彦	
	高田 博俊	佐藤 哲也	宮沢 透	大倉 健一	
	佐藤 幸雄	広瀬 久芳	楡井 辰雄	本田 晃	
大会実行委員長	渡辺 祐一				
大会実行副委員長	榎本 政弘	村越 仙二	小柳 信之		
大会事務局	石田 雅則	長郷 幸治	箕輪 茂樹		
大会実行委員	丸山 和之	本間 裕介	細山 隆一	田中 聡子	丸山 拓郎
	伊藤 隆行	羽下 圭祐	白井 春奈	廣瀬 達也	片岡 秀喜
	渋谷 順造	片山 哲哉	高橋 博	宮澤 健一	畠山 大輔
	井澤 高広	栗原 美亜	若槻 文男	宮澤 公一	伊藤 美雪
	齊藤 貴之	渡邊 真生	古屋 由紀	堀井 匠	浅野 信男
	滝澤 陽一	田中 竜治	佐藤 晃三	才須 貴広	才須 京子
大会顧問	小林 由明	齊藤 修			
大会相談役	関矢 優一				
大会審判長	沢田 淳哉				
大会副審判長	齊藤 康				
大会審判事務局	須佐 忠弘				
主管リーグ審判部長	山崎 大輔				
大会審判部	新潟ブロック審判員				

8. 組み合わせ 別紙の通り

9. 選手登録

- (1) 選手登録は、中学3年生以下25名以内とする。他に監督1名、コーチ4名以内、スコアラー1名を登録
- (2) 登録書には、所要事項を記載し、4月3日(金)正午までに事務局(石田)にPDF(捺印)とExcelデータをメールにて提出する。  
なお、プログラム作成用も4月3日(金)正午までに同様にメールにて提出する。

# 一般財団法人 日本リトルシニア中学硬式野球協会信越連盟 新潟ブロック試合要綱

## 【総 則】

1. 「信越連盟大会規定」及び「ブロック特別規定」で試合を行う。  
※ 投球制限を適用する。(別紙のとおり)
2. 信越大会新潟ブロック予選は、トーナメント戦を適用する。
3. 前年度新人大会の優勝:新津五泉村松チームと準優勝:新発田チームをシードする。

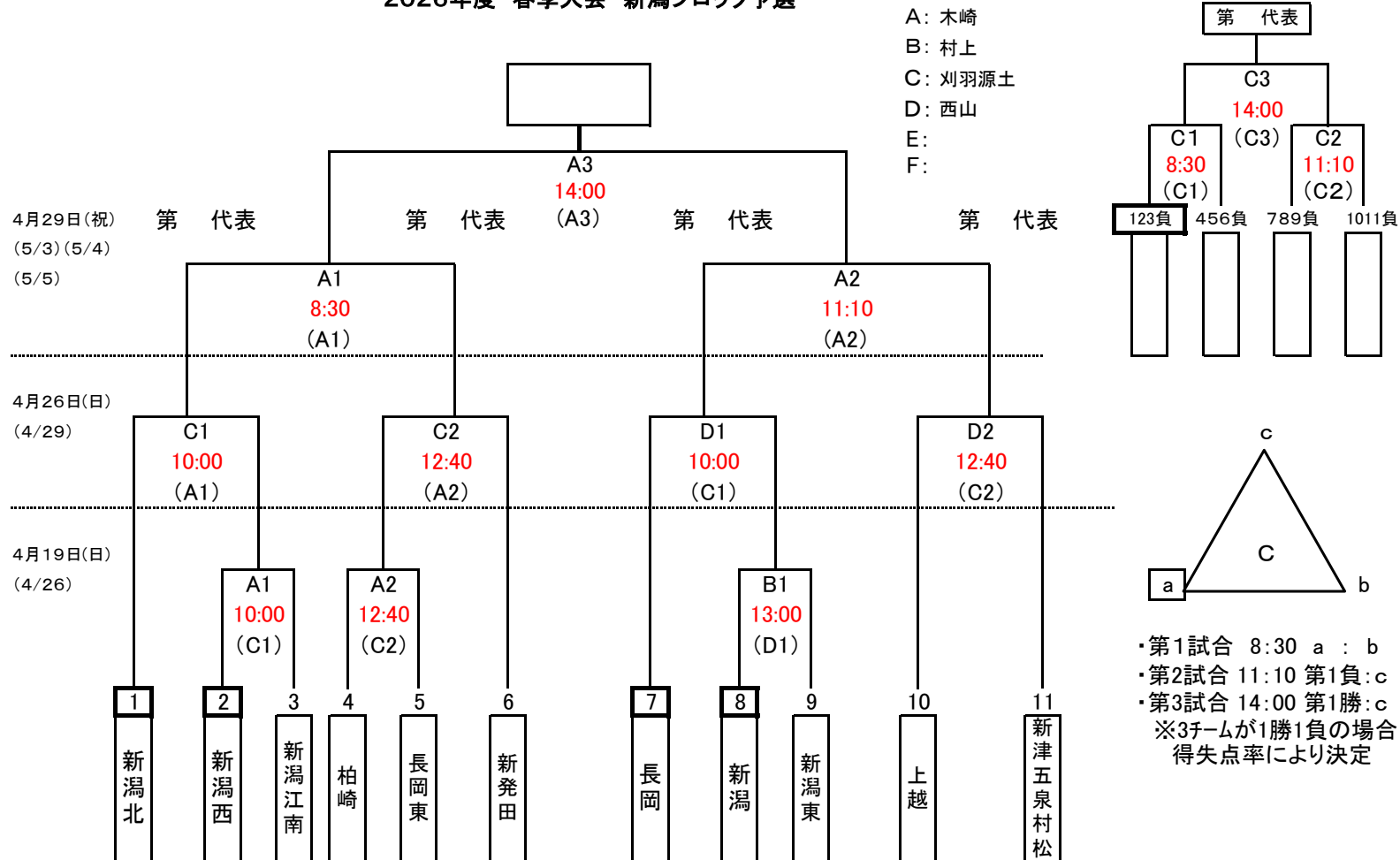
## 【試合規則】

1. トーナメント戦の場合(ブロック特別規定)
  - (1) 7回終了時同点の場合は信越連盟大会規定を適用、  
なお、同点の場合は、8回よりタイブレークに入る。攻撃は継続打順にて一死満塁より行う。
  - (2) 2試合目以降は前試合終了後40分以内に試合をする。
  - (3) 対戦予定チームが棄権した場合は、7対0で勝ちとする。
  - (4) コールドゲームを適用する。(4回10点差、5回以降7点差)
  - (5) 試合時間2時間制を適用する。

## 【申し合わせ事項】

- ※ 抽選番号の若いチームが1塁側ベンチとする。但し、連続して試合を行う場合はベンチの移動はしない。
  - ※ 選手の球場入りの服装は試合用ユニホームとする。試合前アップのときは背番号付きとする。  
なお、ランニングシューズは禁止とし球場内はアップシューズとする。
  - ※ 球場スタンド内(芝生席を含む)に簡易テントやタープを設定しないこと。
    - (1) 雨天中止となった場合は、順延する。
    - (2) 試合用ボールはブロックにて用意するが、投手用ロジンは各チームで用意する。
    - (3) 開会式は行いますが、第1試合の2チームのみとします。閉会式も行います。
    - (4) 雨天中止は、主管リーグと大会役員協議の上、決定する。
    - (5) 試合前及び試合途中に行うグラウンド整備は、大会役員・審判員・選手(主に当該チーム)が率先して行う。  
試合終了後は、ベンチ、選手控室内の消毒作業は任意とし各チームに任せる
    - (6) ベンチ内、応援席共にメガホン(1人1個)は使用を認めるが、自己管理を徹底すること。  
ベンチ内でのマスクは必要ないが、ベンチ内、外共に、自己管理を徹底すること。
    - (7) バックネット真裏でのビデオ撮影を禁止する。撮影可能場所は、各球場でブロック役員に確認すること。
    - (8) 大会選手登録書に掲載している選手の登録証カードと指導者登録証カードを受付時に提出し、  
球場責任理事の照合を受けること。
    - (9) 協賛パートナーシップ制度に賛同した企業の用品を使用しているかの確認をおこなう。
      - ①メンバー表交換時に監督・主将のユニホームなどの確認をおこなう。
      - ②その他用品については試合前用具チェック時にて確認をおこなう。
- ※2026年度は移行期間なので賛同していない企業の用品使用は可能となる。

### 2026年度 春季大会 新潟ブロック予選



1日目球場当番 = 2, 8 ※B1(村上球場)の球場設営は新発田チームが担当する。

2日目球場当番 = 1, 7

準決・決勝球場当番 = 左山勝ち上がり

第 代表球場当番 = 1, 2, 3負け or a

※信越連盟春季大会(新潟ブロック)へ6チーム選出について

- ・主管チーム(新潟西チーム)は出場する(第1代表)。
- ・新潟西チームが1回戦負けの場合 .....5位決定戦を行う
- ・新潟西チームが2回戦負けの場合 .....5位決定戦を三つ巴戦(新潟西以外の3チーム)
- ・新潟西チームがベスト4進出の場合 .....5位決定戦1回戦のみ行う